

BCM546350M



Rare, medium или well done. По вашей команде.

Представляем вам нового помощника в приготовлении сочного мяса и нежнейшей рыбы. Используя в процессе запекания термошуп, вы можете точно отслеживать температуру внутри блюда, не открывая дверцу духового шкафа. Ваши



Идеально пропеченные блюда

Система Hot Air обеспечивает равномерную циркуляцию горячего воздуха в духовой камере, ускоряя процесс приготовления и экономя вам время и электроэнергию



Превосходные результаты на всех уровнях

Дополнительный кольцевой нагревательный элемент обеспечивает равномерное пропекание каждого блюда на всех уровнях духового шкафа. Последний кусочек будет так же идеален, как все предыдущие.

Дополнительные преимущества:

- Шестиугольный дисплей таймера обеспечивает еще более точный контроль над процессом приготовления
- Система самоочистки поддерживает духовой шкаф в идеальном состоянии
- Плавное и бесшумное закрытие дверцы благодаря специальной конструкции Soft Closing

Свойства:

- Встраиваемый независимый духовой шкаф
- Мультифункциональный духовой шкаф с кольцевым нагревательным элементом
- Класс энергопотребления: A
- Режимы приготовления: Нижний нагрев, Вентилятор, Гриль (40) + нижний нагрев, Гриль, Турбо-гриль, Кольцевой элемент (40) + вентилятор (30°C fix), Кольцевой элемент (50) + вентилятор, Кольцевой элемент (70) + нижний нагрев + вентилятор, Кольцевой элемент (70) + нижний нагрев + вентилятор, Конвекция с кольцевым нагревательным элементом, Конвекция с кольцевым нагревательным элементом, Кольцевой элемент + вентилятор
- Покрытие Anti Finger-Print
- Уровни приготовления: 3
- Функция быстрого нагрева
- Термосенсор
- Автоматическая подстройка температуры
- Электронная регулировка температуры
- Функция "Защита детей"
- Функция автоматического отключения
- Индикация остаточного тепла
- Утапливаемые регуляторы

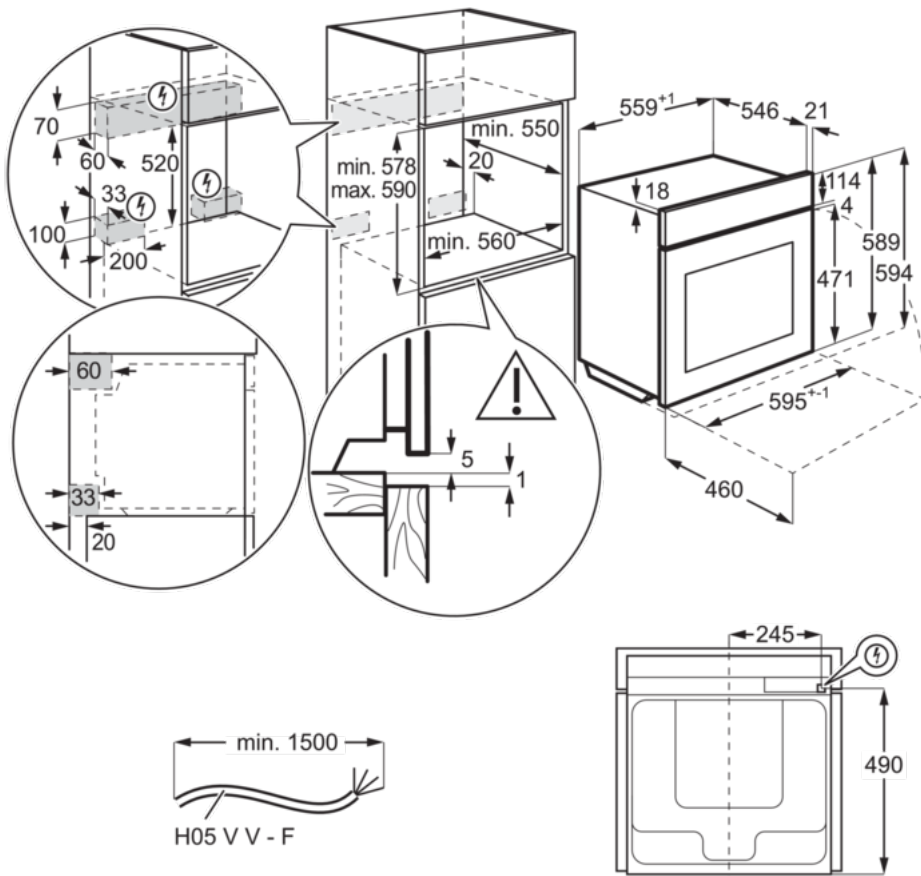
Характеристики:

- Рекомендованная цена. Перейдите на сайт магазина, чтобы узнать о возможных специальных предложениях. : 73990.00
- Размеры (ВхШхГ), мм : 594x595x567
- Размеры для встраивания (ВхШхГ), мм : 590x560x550
- Максимальная температура дверцы, C° : 30
- Внутреннее покрытие : Каталитическая
- Режимы приготовления : Нижний нагрев, Вентилятор, Гриль (40) + нижний нагрев, Гриль, Турбо-гриль, Кольцевой элемент (40) + вентилятор (30°C fix), Кольцевой элемент (50) + вентилятор, Кольцевой элемент (70) + нижний нагрев + вентилятор, Кольцевой элемент (70) + нижний нагрев + вентилятор, Конвекция с кольцевым нагревательным элементом, Конвекция с кольцевым нагревательным элементом, Кольцевой элемент + вентилятор
- Освещение : 1 лампа, Галогеновая лампа сверху
- Термошуп : Есть
- Утапливаемые переключатели : Да
- Цвет : Нержавеющая сталь с покрытием Antifingerprint
- Объем, л : 71
- Вес нетто, кг : 32.5
- Длина сетевого шнура, м : 1.5
- Штепсельная вилка : Евровилка
- Максимальная мощность подключения, Вт : 3500
- Номинальное напряжение, В : 230
- Страна производства : Германия
- Цвет : Нержавеющая сталь с покрытием Antifingerprint

Описание продукта:

BCM546350M

PSGBOV180DE0000F



PSGBOV180DE0000N

